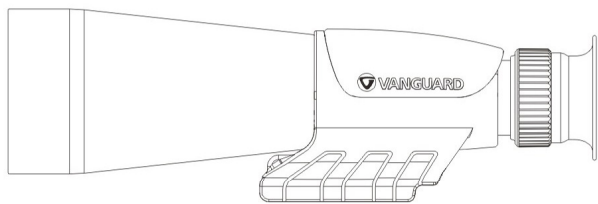


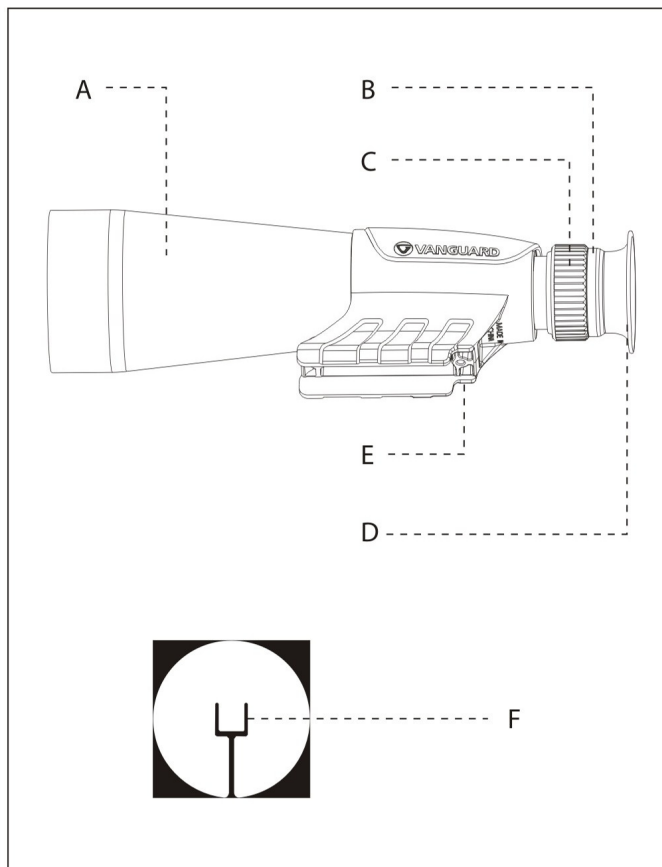


Endeavor 65HXD

LIVRET D'INSTRUCTIONS



vue de côté



Merci d'avoir acheté un produit VANGUARD. Nous vous prions de lire les instructions suivantes avant de vous servir du produit afin d'utiliser l'équipement correctement et éviter tout accident.

PLEASE CANCEL THIS... THERE IS A SOLE MODEL SO NO NEED TO PUT THAT.

■ ATTENTION

Ne regardez jamais directement vers le soleil à travers votre équipement optique. Vous risqueriez de graves blessures oculaires.

■ DESCRIPTION DE L'ÉQUIPEMENT OPTIQUE

- A : Corps de la demi-jumelle
- B : Oculaire
- C : Mise au point
- D : Œillette
- E : Support de Connexion
- F : Réticule U

■ **Pour utiliser le produit dans les meilleures conditions, suivez les instructions suivantes.**

1 RÉGLAGE

Positionnez votre œil sur l'œilleton de visée.

2 MISE AU POINT

Œil positionné sur l'œilleton de visée, tournez la bague de mise au point jusqu'à obtenir une image nette.

3 RÉTICULE U

Le réticule non-lumineux en U permet une visée instinctive et rapide pour atteindre la cible souhaitée. Spécifiquement conçue pour la chasse à la hutte.